

RÉCEPTEURS

RÉCEPTEUR MODULAIRE MIXTE RADIO & FILAIRE SANS TEMPORISATION

Les récepteurs modulaires mixtes radio & filaire reçoivent et traitent les signaux radio provenant d'émetteurs ou capteurs à leur portée pour commuter des charges d'éclairage. Ils peuvent également être pilotés par des interrupteurs filaires traditionnels. La fonction temporisation permet une extinction automatique.



COMPATIBLE
02
COM



AVANTAGES PRODUITS



Mix radio & filaire

> possibilité de conserver son appareillage traditionnel pour l'intégrer dans un système radio



Temporisation personnalisable (2s à 1h)

> utile pour l'éclairage des communs et les économies d'énergie



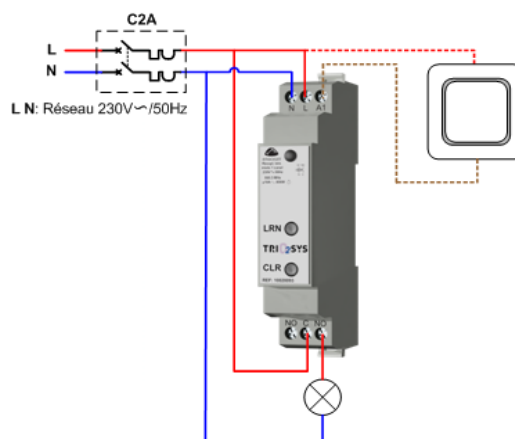
Fonctions radio complètes

> répétition du signal, retour d'état



Configurations multiples

> interrupteur, télérupteur, bouton-poussoir, commande général



CARACTÉRISTIQUES TECHNIQUES

RÉCEPTEUR MODULAIRE MIXTE RADIO & FILAIRE AVEC/SANS TEMPORISATION

Fréquence d'émission	868.0 MHz à 868.6 MHz
EnOcean Equipment Profile (EEP)	D2-01-01 / A5-3F-00
Alimentation électrique	230V AC / 50Hz
Charge en sortie (sans potentiel)	<ul style="list-style-type: none"> ■ Max 10A/2300VA résistif (cos Φ=1) ■ Incandescent/halogène: 800W ■ Inductif: 300W (cos Φ=0.4 à 0.6) ■ TBT halogène: 500W/800W ■ Fluorescent: 600W
Température de fonctionnement	-10°C à +45°C
Humidité relative de l'air	0% à 75% (sans condensation)
Dimensions du produit	17,5x97,4x66,4 mm
Coloris	ABS gris



CODES PRODUITS

10020093 Récepteur modulaire mixte radio-filaire