

## Fiche technique FT-160102

VAR15EP2SMV - parafoudre bipolaire bas profil In 5kA pour application éclairage public.

Edition du 15/03/2024

### Désignation

Parafoudre modulaire bipolaire bas profil 5kA pour éclairage public connexion série.

### Domaine d'utilisation

Le module VAR15EP2SMV est destiné à protéger les circuits d'éclairage public au niveau des pieds de mât. L'encombrement réduit en hauteur permet son intégration dans le coffret de pieds de mât, y compris les plus compacts tels que ceux utilisés pour les mâts de  $\varnothing < 90\text{mm}$ .

### Description

Parafoudre Type 2+3 modulaire bas profil, protection en mode commun et mode différentiel à varistance et éclateur. Fin de vie par interruption de l'alimentation + extinction voyant en façade.

Livré avec fil de terre 2.5mm<sup>2</sup> / longueur 0.6m

### Caractéristiques

- Dimensions/montage : 1 module pour rail DIN35, bas profil : profondeur 38mm.
- Tension de service nominale  $U_n$  : 230Vac
- Tension maximale de régime permanent  $U_c$  : 305Vac;
- Tension de protection  $U_p$  : 1.5kV;
- Courant nominal de décharge (test classe II),  $I_n$  : 5kA (8/20 $\mu\text{s}$ )
- Courant maximal de décharge  $I_{\text{max}}$  : 15kA (8/20 $\mu\text{s}$ )
- Tension de circuit ouvert (test classe III),  $U_{\text{oc}}$  : 10kV
- Tenue aux courts-circuits  $I_{\text{sc}}$  : 10kA (avec déconnecteur amont maxi)
- Courant d'utilisation :  $I_L$  5A
- Conforme à la norme NF EN 61643-11, Type 2+3.
- Déconnecteur associé recommandé : Disjoncteur 6A courbe C ou Fusible 10A gG
- Connectique à vis 1.5mm<sup>2</sup> (max 2.5mm<sup>2</sup> rigide).
- Coupure de l'alimentation aval du parafoudre en fin de vie (coupure phase) + extinction Voyant de fin de vie en façade
- Livré avec fil de terre de 60cm en section 2.5mm<sup>2</sup>

### Spécifications d'installation

Les parafoudres VAR15EP2SMV sont prévus pour une installation proche des points lumineux à protéger au niveau du coffret de mât en aval du coupe-circuit. Les liaisons phase, neutre et terre se font en conducteurs souples d'une section de 1.5mm<sup>2</sup>. Prévoir une protection amont par déconnecteur associé de type disjoncteur d'un calibre maximum de 6A courbe C ou fusible 10 gG. Protection en mode différentiel seul en cas de montage en installation sans liaison la terre (avec équipements de classe II).

### Aide au descriptif

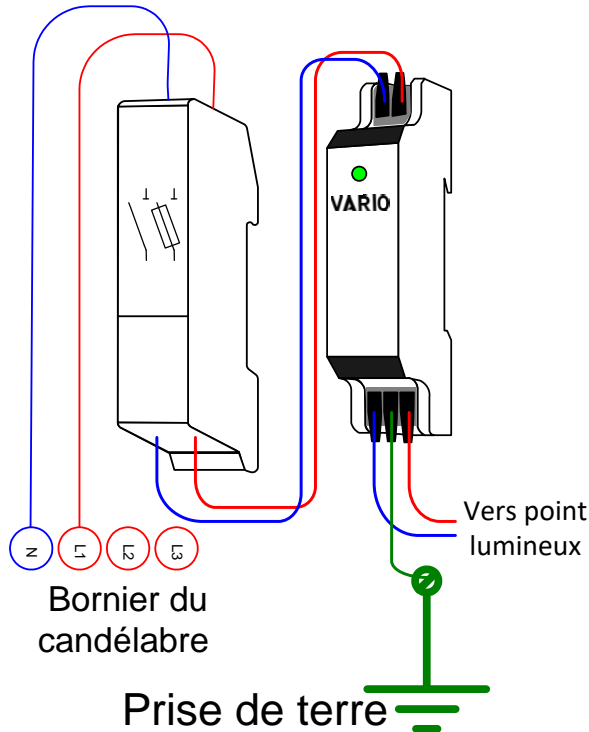
Parafoudre modulaire bipolaire bas profil pour éclairage public réseau 230V, tension  $U_c$  305Vac, tension de protection  $U_p$  1.5kV,  $I_n$  5kA.



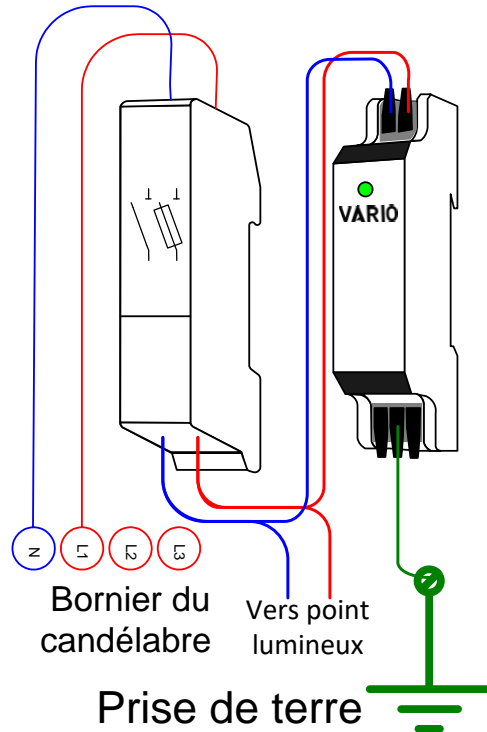
**Indication de mise en œuvre**

**Avec équipements classe I**

Connexion série

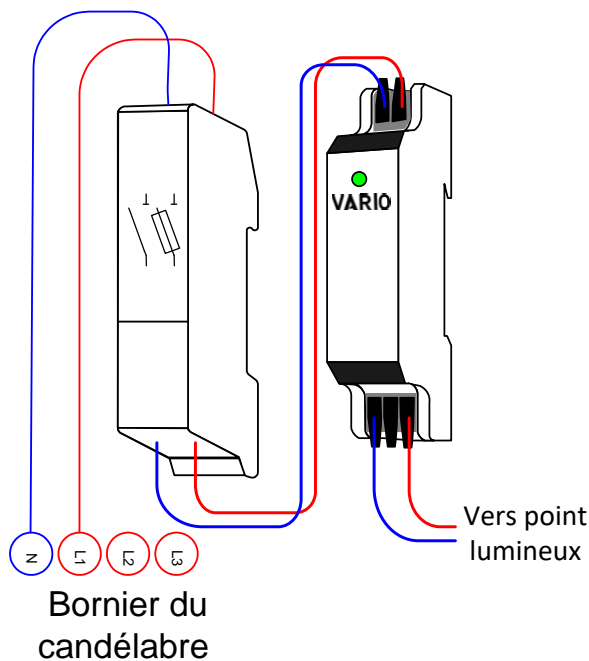


Connexion parallèle



**Avec équipements classe II**

Connexion série



Connexion parallèle

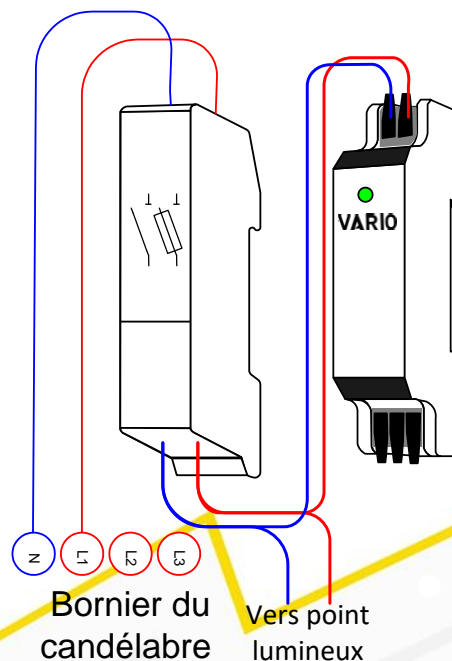


Photo et données techniques non contractuelles