

**176032 VAAMO1TC3D12TIVTS**
**Désignation**

VAAMO1TC3D12TIV- Protection parafoudre débrochable Type 1+2 tripolaire avec contact télésignalisation.

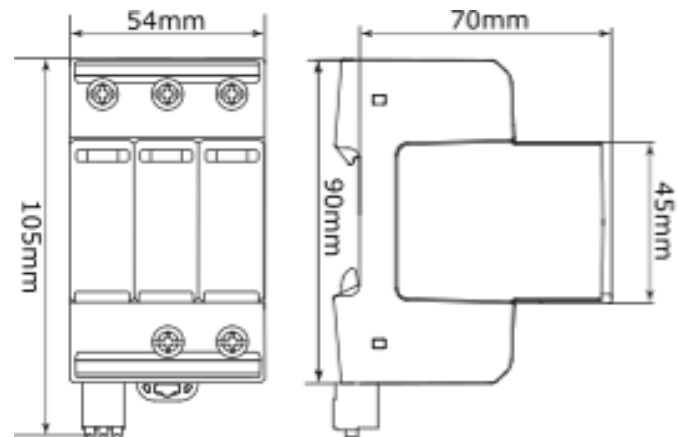
**Domaine d'utilisation**

Tertiaire, hôtels, clinique, industrie

Le module VAAMO1TC3D12TIV (176032) est destiné à protéger les installations électriques tripolaires dont le régime de neutre est TT ou TN. Ce dispositif se raccorde en à l'origine de l'installation pour la protection de tête des installations. Compatible avec les installations équipées de paratonnerre, sa tension de protection basse permet une protection des équipements sensibles.


**Caractéristiques**

- Dimensions: (largeur) 3 modules standards.
- Tension nominale  $U_n$  : 240/415Vac
- Tension de régime permanent  $U_c$  : 300Vac ;
- Régimes de neutre compatibles : TT et TN
- Tension de protection  $U_p$  : 1,5kV (L-PE);
- Courant impulsionnel  $I_{imp}$ : 12.5kA
- Courant nominal de décharge  $I_n$ : 20kA
- Courant maximal de décharge  $I_{max}$ : 50kA
- Déconnecteur associé : Fusibles 125AgG (max 250AgG)
- Tenue aux courts-circuits  $I_{sc}$  : 100kArms
- Tension résiduelle sur décharge 5kA  $U_{res}@5kA$  = 1,1kV
- Connexion interne : CT1
- Conforme à la norme NF EN 61643-11 type 1 / type 2
- Température d'utilisation : -40/+85°C (5-95% HR)
- Contact signalisation : NO/NC (1A/250Vac, 0.5A/48Vdc) section 1.5mm<sup>2</sup>
- 1.5mm<sup>2</sup>


**Aide au descriptif**

Dispositif de protection modulaire débrochable contre les surtensions. Type 1+2,  $I_{imp}$  12.5kA,  $I_n=20kA$ ,  $U_p=1.5kV$ ,  $U_n = 240/415V$ ,  $U_c=300Vac$ ,  $I_{sc}$  100kA, déconnecteur recommandé fusibles 125AgG (maxi 250AgG).

**Accessoires et pièces détachées**

Pièces de rechange :

- Cartouches parafoudre Phase ou neutre, code 176502 VAAKT1PT1D12TIR

