

176073 VAAMO1IC4D12TIVTS

Désignation

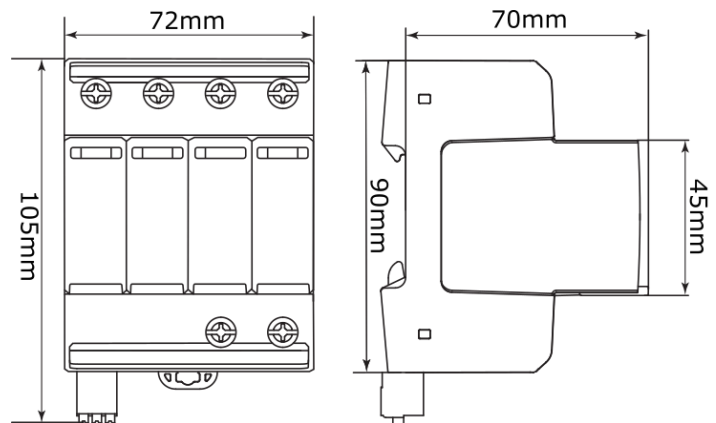
VAAMO1IC4D12TIV- Protection parafoudre débrochable Type 1+2 tétrapolaire avec contact télésignalisation.

Domaine d'utilisation

Le module VAAMO1IC4D12TIV (176073) est destiné à protéger les installations électriques tétrapolaires dont le régime de neutre est IT, TT, TN ou IT. Ce dispositif se raccorde en à l'origine de l'installation pour la protection de tête des installations. Compatible avec les installations équipées de paratonnerre, sa tension de protection basse permet une protection des équipements sensibles.

Caractéristiques

- Dimensions: (largeur) 4 modules standards.
- Tension nominale U_n : 230/400Vac
- Tension de régime permanent U_c : 440Vac ;
- Régimes de neutre compatibles : IT, TT et TN
- Tension de protection U_p : 1,8kV (L-PE);
- Tension résiduelle $U_{res}@5kA = 1,4kV$
- Courant impulsionnel I_{imp} : 12.5kA
- Courant nominal de décharge I_n : 20kA
- Courant maximal de décharge I_{max} : 50kA
- Tenue aux courts-circuits I_{scrr} : 100kArms
- Connexion interne : CT1
- Conforme à la norme NF EN 61643-11 type 1+2
- Déconnecteur associé : Fusibles 125AgG (max 250AgG)
- Température d'utilisation : -40/+85°C (5-95% HR)
- Contact signalisation : NO/NC (1A/250Vac, 0.5A/48Vdc) section 1.5mm²
- 1.5mm²



Aide au descriptif

Dispositif de protection modulaire débrochable contre les surtensions. Type 1+2, I_{imp} 12.5kA, $I_n=20kA$, $U_p=1.8k$, U_{res} 1.4kV, $U_n = 230/400V$, $U_c=440Vac$, I_{scrr} 100kA, déconnecteur recommandé fusibles 125AgG (maxi 250AgG).

Accessoires et pièces détachées

Pièces de rechange :

- Cartouches parafoudre Phase ou neutre, code 176503 VAAKT1PI1D12TI

