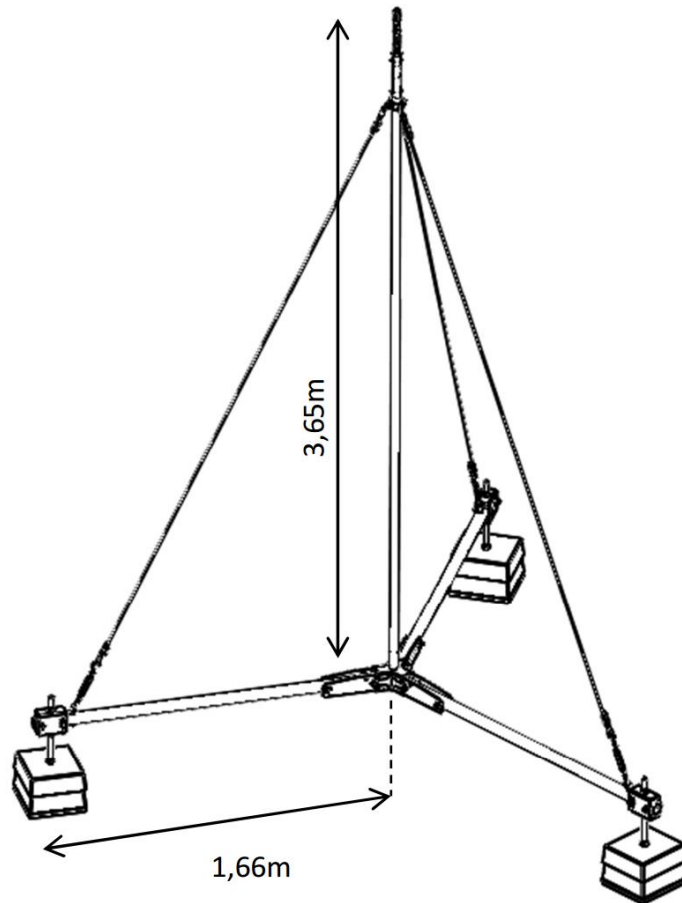


Fiche technique FT-192111

192111 – PARSUPTRPS001: trépied auto-stable pour ensemble paratonnerre de 5m.

Edition du : 05/12/2022.



Description

Trépied auto-stable haubané à poser pour paratonnerre DEFYSTORM.

Caractéristiques techniques

Emprise au sol : 2.3m x 2.3m

Hauteur du trépied 3.65m, hauteur totale avec pointe DEFYSTORM 5,5m.

Compatible avec les pointe PDA et pointes simples DEFYSTORM.

Matière : Acier galvanisé.

Lest de 24kg par pied, poids total 112kg de l'ensemble

Ensembles avec pointes PARCAP6Sxx compatible avec vitesse de vent 180km/h.

Pieds réglables (2 angles) pour installation sur toit avec pente maximum 5°.

Données commerciales

Conditionné en caisse bois 3 x 0.4 x 0.4 m, poids brut 170kg

Code douanier : 85389099