

Notice d'installation

Parafoudres VARIO T1+T2 régime TT/TN

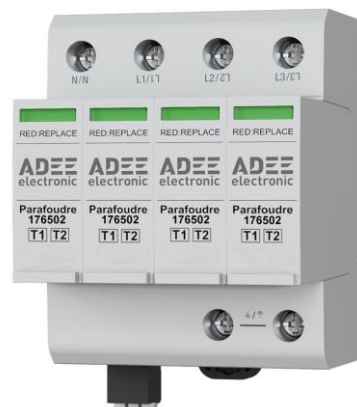
Protection mode commun



176031



176032



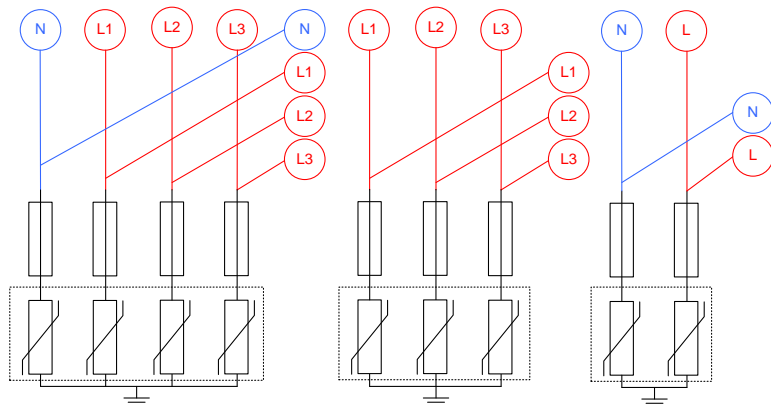
176033

Cette notice s'applique au parafoudre modulaire débrochant suivant le tableau ci-dessous :

Code	Désignation	Type	Application
176031	VAAMO1TC2D12TIVTS	Type 1+2	Parafoudres ADEE de type 1+2 suivant la norme NFEN61643-11 destinés à protéger les installations et les équipements électriques contre les surtensions atmosphériques en régime de neutre TT/TN
176032	VAAMO1TC3D12TIVTS		
176033	VAAMO1TC4D12TIVTS		

1 RACCORDEMENT

Schéma C1 : mode commun



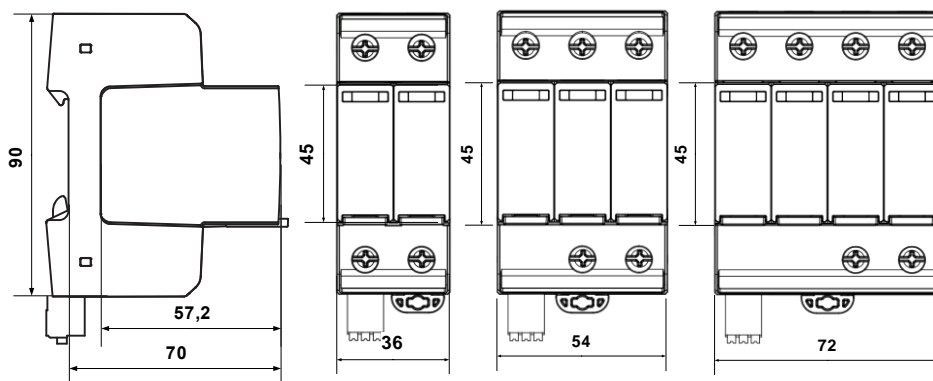
Le raccordement s'effectue selon les recommandations de la norme NFC15-100 (§534). Il est nécessaire d'assurer la protection contre les contacts indirects.

Les schémas ci-contre illustrent le déconnecteur associé au parafoudre permettant d'augmenter la probabilité d'offrir une continuité de l'alimentation et assurant la protection contre les courts-circuits en cas de fin de vie du parafoudre. Il convient de mettre en œuvre les règles de sélectivité habituelles entre le déconnecteur du parafoudre et les dispositifs de protection installés en amont.

Il convient de limiter au maximum les longueurs de connexion afin de préserver l'efficacité du parafoudre (≤ 50 cm).

Le raccordement à la terre est indispensable.

2 DIMENSIONS (en mm)

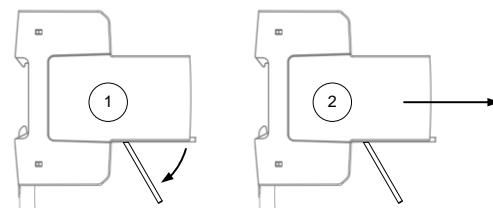


Montage :

Sur Rail DIN symétrique 35mm (EN60715).

Aucune distance d'installation du parafoudre par rapport à toute surface conductrice mise à la terre n'est requise.

Remplacement de la cartouche

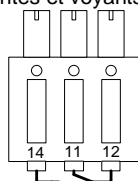


3 FONCTIONNEMENT

Lorsque le parafoudre est connecté et que son voyant mécanique est vert, la protection est active. Les surtensions qui surviennent entre les conducteurs actifs et la terre seront écartées. Suite à un cumul de petites surtensions développant un courant inférieur au courant nominal de décharge ou par une surtension exceptionnelle de forte amplitude, la fin de vie des composants internes peut créer un échauffement qui sera éliminé par le déconnecteur thermique interne. Cette déconnexion est indiquée par un changement d'état du voyant mécanique (à l'état rouge).

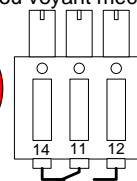
Option Télésignalisation :

Cartouches présentes et voyants mécaniques verts



Contact 14/11 ouvert
Contact 12/11 fermé

Cartouches absentes ou voyant mécanique rouge (1 ou plus)



Contact 14/11 fermé
Contact 12/11 ouvert

En cas de fin de vie du parafoudre il doit être remplacé dans les meilleurs délais pour retrouver la protection de l'installation.

4 CARACTÉRISTIQUES TECHNIQUES (suivant norme NF EN 61643-11)

Caractéristiques générales										
Résistance à la flamme	Auto extinguible UL94-V0		Courant résiduel I _{PE}				<30µA			
Emplacement	Intérieur		Déconnexion thermique				Interne			
Température/humidité de fonctionnement/stockage	-40°C à +85°C 5 à 95%		Déconnecteur (note 3)				Fusible amont <250AgG Recommandé 125AgG			
Indice de protection	IP20 suivant NF EN 60529/A2 (Mai 2014)		Raccordement (note 1)				Rigide : (max) 35 mm ² Souple : (max) 25mm ²			
Nombre de port	1		Couple de serrage maxi				4,5 Nm			
Caractéristiques électriques										
Code Produit	Référence	I _{max} (kA)	I _n (kA)	I _{imp} (kA)	U _c (Vac)	U _n (Vac)	U _p (kV)	I _{scrr} (kA)	TS (Note 2)	Largeur (Module 18 mm)
176031	VAAMO1TC2D12TIVTS	40	20	12.5	300	240	1.5	100	oui	2
176032	VAAMO1TC3D12TIVTS	40	20	12.5	300	240	1.5	100	oui	4
176033	VAAMO1TC4D12TIVTS	40	20	12.5	300	240	1.5	100	oui	6
Cartouche de remplacement								Produits associés		
176502	VAAKT1PT1D12TIR	40	20	12.5	300	240	1.5	176031, 176032, 176033		

(note 1) Une section minimum de 16 mm² est recommandée pour le conducteur de terre d'un parafoudre en tête d'installation.

(note 2) caractéristiques du contact : 250Vac/1A ; 125Vac/1A ; 48Vdc/0.5A ; 24Vdc/0.5A ; 12Vdc/0.5A – section des conducteurs 1.5mm² rigide

(note 3) Calibre maximum du déconnecteur associé. Un calibre inférieur peut être utilisé suivant le I_{imp} calculé nécessaire.

5 CONSIGNES DE SECURITE

Le raccordement électrique doit être réalisé par un électricien qualifié conformément aux normes et prescriptions en vigueur.

L'aspect extérieur du produit doit être contrôlé avant sa mise en service. Ne pas raccorder sur le réseau électrique des produits présentant des dommages ou toutes détériorations extérieures.

Les calibres et sections de raccordement indiqués dans la présente notice doivent être respectés. Tous parafoudres dont l'indicateur signale une fin de vie doit être chargé dans les plus brefs délais afin de garantir la protection des équipements branchés en aval.

ATTENTION ! Risque de choc électrique ! (Voir UTE C18-510) L'appareil contient des composants internes sous tension. Risque de lésions corporelles en cas de contact ! Toutes les interventions sur le réseau d'alimentation et sur l'appareil doivent être effectuées uniquement par des professionnels autorisés.

- Avant toute intervention, mettre l'appareil hors tension.
- Sécuriser l'appareil contre une remise sous tension.
- Vérifier l'absence de tension dans l'appareil.
- Refermer soigneusement le boîtier avant la remise sous tension.

Tenir compte des points suivants :

- Les lois, normes et directives en vigueur.
 - La notice d'utilisation de l'appareil ainsi que les règles de l'art au moment de l'installation.
 - Une notice d'utilisation ne peut donner que des consignes de nature générale. Elles doivent être interprétées pour une installation spécifique.
- L'appareil est prévu exclusivement pour une utilisation conforme à sa destination. Toute intervention ou modification par l'utilisateur est interdite ! Ne pas l'utiliser en liaison avec d'autres appareils dont le fonctionnement pourrait mettre en danger les personnes, les animaux ou les biens.

6 RECYCLAGE DU PARAFONDRE



Conformément à la directive européenne 2012/19/UE relative aux déchets d'équipements électriques et électroniques et sa mise en vigueur conformément aux législations nationales, ce logo signifie qu'il ne faut pas jeter les appareils hors d'usage avec les ordures ménagères. Les substances dangereuses qu'ils sont susceptibles de contenir peuvent nuire à la santé et à l'environnement. Faites reprendre ces appareils par votre distributeur ou utilisez les moyens de collecte sélective mis à votre disposition par votre commune.