

# Devis projet paratonnerre

**Type de prestation :**

- Fourniture de matériel seul
- Fourniture et installation
- Adresse du site : .....
- .....

**Facteur d'emplacement :**

- Structure entourée d'éléments de même hauteur ou plus élevés (autre structure, arbres),
- Structure entourée de petites structures
- Structure isolée (pas d'autres structures ou éléments hauts à moins de 3 fois la hauteur).
- Structure isolée sur un promontoire ou une colline

**Danger pour les personnes :**

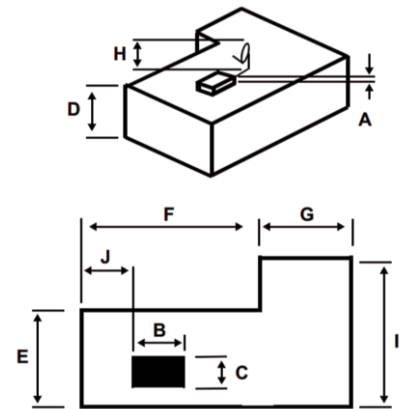
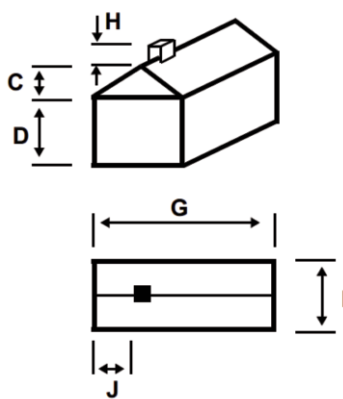
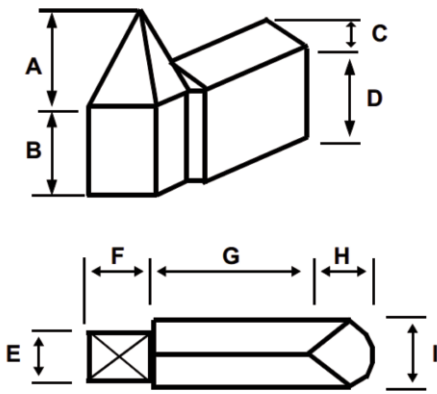
- Pas de risque de panique (inoccupée)
- Niveau de panique faible (moins de 100 personnes dans la structure)
- Niveau de panique moyen (entre 100 et 1000 personnes dans la structure)
- Difficultés d'évacuation (accès difficiles ou restreints, personnes à mobilité réduite)
- Niveau de panique élevé (plus de 1000 personnes dans la structure)

**Risque d'incendie :**

- Risque faible
- Risque moyen (meublement classique)
- Risque élevé (stockage de matières inflammables ou combustibles, archives, revêtements en matières combustibles)

**Services entrants :**

- Canalisations métalliques (gaz, eau)
- Type d'alimentation électrique :
  - Bipolaire
  - Tripolaire
  - Tétrapolaire
- Nombre de câbles entrants : .....
- Régime de neutre
  - TT
  - TN-C
  - TN-S
  - IT-AN
  - IT-SN
- Autres services électriques :
  - Télécom
  - Radio
  - Réseau/bus



	Dimensions en mètres	Nature des matériaux	Observations
A			
B			
C			
D			
E			
F			
G			
H			
I			
J			

JOINDRE SI POSSIBLE LES PHOTOS ET LES PLANS DU BÂTIMENT

Renseignements sur le bâtiment :

- Couverture (terrasse, tuiles /ardoises, zinc, ...) : .....
- Charpente (bois, métallique, béton,.....) : .....
- Murs (bardage bois, maçonnerie/béton, bardage métallique,.....) : .....
- .....